

# ÖNPROGRAMOZÓ AUTOMATIZÁCIÓ TOLÓKAPUKHOZ



## CARDIN PRO SZÉRIA SL

Egy „teljes szerkezet”, amely tartalmazza az összes olyan elektronikus és mechanikus alkatrészt, amely a kapu helyzetének és a berendezés biztonsági funkcióinak kezeléséhez szükséges. Erőteljes és fáradhatatlan, a legkorszerűbb elektronika által vezérelt automatizáció egy nagy teljesítményű egyenáramú motorral van ellátva, amit egy finoman hangolt kettős fokozatú kinematikus rendszer támogat, amely csökkenti a motor és a szerkezet terhelését, amit a nehéz kapuk mozgása okoz.

A telepítés minden szerkezetre alkalmas, és az egységet mind a kapu jobb, mind bal oldalára felszerelhetjük. A modellek lakossági és ipari célokra egyaránt rendelkezésre állnak.

Az alacsony feszültségű motorok növelik a teljesítményt, garantálják a nagy hatékonyságot, a hosszú élettartamot és a csendes futást.

A beépített vezérlés lehetővé teszi az enkóder által vezérelt kapu pozicionálását és önprogramozást, ezáltal minimalizálva a telepítési időt és optimalizálva a programozási eljárást.

Az újra-pozicionálás automatikusan megtörténik, amikor idegen tárgyak kerülnek a kapu mozgási útvonalába, mikor az mozog. Az elektronikus vezérlőegységet a zúzástáglás, „lány indítás” és a „lány stop” funkciók egészítik ki.

Kompatibilis az INTPRG-3G / WF rendszerrel, amely lehetővé teszi a rendszer paramétereinek távoli vezérlését és programozását.

Kompatibilis az INTPRG-3G / WF rendszerrel, amely lehetővé teszi a rendszer számára a slave motort, ami kábelen keresztül csatlakozik a behelyezett Cardin MODCA bemeneti modulokkal, és felszerelhető két tolókapu meghajtására.

### Multi-dekódolás:

A termékcsalád gyárilag fel van szerelve egy multi-dekódoló távirányító modullal (S449 - S486 - S504 - S508 rendszer), akkumulátor töltővel és NiMH akkumulátorokkal, amelyek lehetővé teszik a kapu mozgását még áramszünet esetén is.



Kompatibilis a digitális eszközök közötti adathorgalommal (okostelefon, táblagép stb.) és a Cardin multifunkciós vezérlőegységek közötti adatcsere-rendszerrel.



Lásd a 24V VEZÉRLÉS INTERFÉSZ ESZKÖZÖKET a 176. oldalon.



MANUÁLIS KIENGEDÉS SLX3024CB



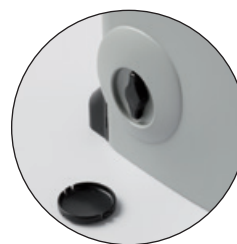
ÖNPROGRAMOZÁS LCD  
GRAFIKAI KIJELEZŐ  
ELLENŐRZÉSÉVEL



MANUÁLIS KIENGEDÉS SLX1524CB



MANUÁLIS KIENGEDÉS SLX24DRACO



MANUÁLIS KIENGEDÉS SL524

# CARDIN PRO SZÉRIA SL



## ELEKTROMECHNIKUS EGYSÉG 24 V-os MOTORRAL

Az automatizáció önzáró hajtóműves motorból áll, amelyet mágneses kódoló vezérel, és beépítve van:

- elektronikus vezérlés;
- 433MHz FM vevő;

Az innovatív DRACO rendszer lehetővé teszi a kapu mozgásának teljes biztonságát, és rendelkezik egy „változó sebességű funkcióval”, amelyet a különféle beépítési követelményeknek megfelelően beállíthatunk, maximális sebesség 30 m / perc. Az elektronikus vezérlés gyárilag grafikus LCD kijelzővel (128 x 128 pixel) van ellátva, háttérvilágítással, hat különböző nyelvvel. A menü lehetővé teszi a rendszerparaméterek gyors beállítását, ideértve a szekvenciális gomb üzemmódot, az automatikus visszazárást, a figyelmeztető lámpa elővillogását, a szakaszos figyelmeztető lámpa bekapcsolását, a jelzőfény és a fotocellák beállítását, stb. Az elektronikai kártya valós idejű órájának köszönhetően 10 eseményt állíthat be (a kijelzőn látható), és ezek lehetővé teszik a motor nyitását és zárását a nap folyamán, különböző időpontokban. A készüléket egy biztonságos, karral működtetett kézi kioldó rendszerrel láttuk el, amelyet egy speciális kulccsal lehet működtetni.

## ELECTROMECHANICAL UNIT WITH A 24V MOTOR

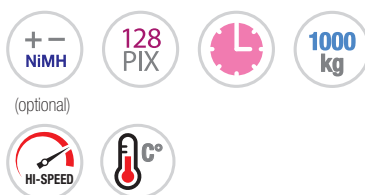
Az automatizáció önzáró hajtóműves motorból áll, amit egy mágneses enkóder vezérel, és beépítve van:

- elektronikus vezérlés;
- 433MHz FM vevő;
- beépített akkumulátor töltő;
- NiMH akkumulátorok.

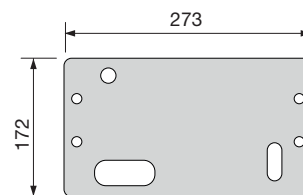
Az elektronikus vezérlés gyárilag grafikus LCD kijelzővel van ellátva (128 x 128 pixel), háttérvilágítással, hat különböző nyelvvel. A menü segítségével gyorsan beállíthatja a rendszerparamétereket, ideértve a szekvenciális gomb üzemmódot, az automatikus visszazárást, a figyelmeztető lámpa elővillogását, a szakaszos figyelmeztető lámpa bekapcsolását, a jelzőfény és a fotocellák beállítását, stb.

Az elektronikai kártya valós idejű órájának köszönhetően 10 eseményt állíthat be (a kijelzőn megjelenik), és ezek az események lehetővé teszik a motor nyitásának és zárásának szabályozását a nap folyamán, a nap különböző időpontjaiban, heti 3 időszakkal (hétfőtől péntekig, szombat-vasárnap, hétfőtől vasárnapig); az események engedélyezhetők vagy tilthatók (ünnepi időszakokban) akár a menüből, akár egy rádiócsatorna segítségével. A készüléket egy biztonságos kézi kioldó rendszerrel láttuk el, amit egy speciális kulcs aktivál.

## SLX24DRACO



(állítható húzási sebesség akár 30 m / perc)

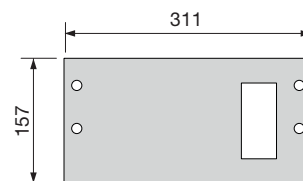


RÖGZÍTŐ ALAP  
ALKATRÉSZSZÁM 999805

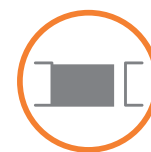
## SLX3024CB



(húzási sebesség max. 8 m / perc)

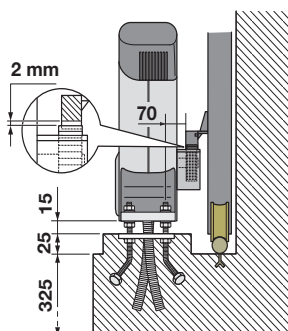


RÖGZÍTŐ ALAP  
ALKATRÉSZSZÁM 999393

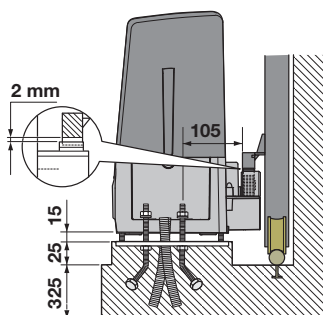


# CARDIN PRO SZÉRIA SL

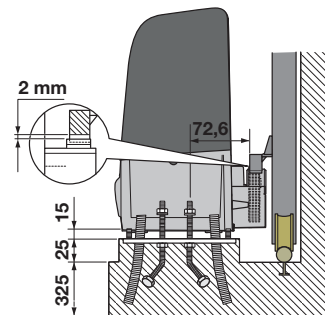
## AZ EGYSÉG ELHELYEZÉSE



SL524  
SL524CB



SLX824CB - SLX1524CB  
SLX3024CB

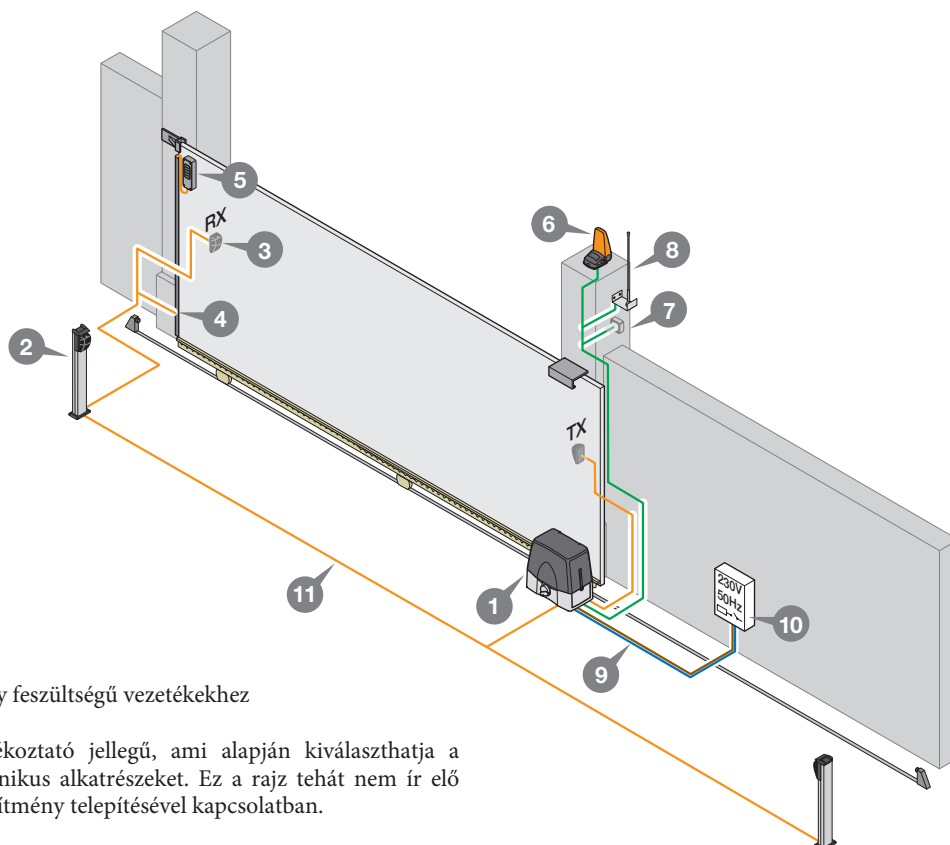


SLX24DRACO

## TELEPÍTÉSI PÉLDA

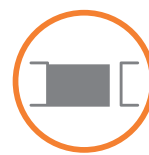
### LEÍRÁS

- 1 Hajtóműves motor
- 2 Belső fotocella
- 3 Külső fotocella
- 4 Biztonsági él
- 5 Radioshield
- 6 Figyelmeztető lámpa/villogó
- 7 Kulcsos kapcsoló
- 8 Külső antenna
- 9 Hálózati kábel 230 Vac
- 10 Pólus megszakító
- 11 Csatornázási útvonal alacsony feszültségű vezetékhez



**Figyelem:** A rajz pusztán tájékoztató jellegű, ami alapján kiválaszthatja a telepítést alkotó Cardin elektronikus alkatrészeket. Ez a rajz tehát nem ír elő semmiféle kötelezettséget a létesítmény telepítésével kapcsolatban.

# CARDIN PRO SZÉRIA SL



## MŰSZAKI ADATOK

### ÁLTALÁNOS TULAJDONSÁGOK

		SL524-524CB	SLX824CB	SLX1524CB	SLX3024CB	SLX24DRACO
Tápegység	Vac	230	230	230	230	230
Frekvencia	Hz	50	50	50	50	50
Névleges áram bemenet	A	0,75	0,9	0,9	1,1	1,7
Teljesítmény bemenet	W	170	200	200	250	380
Működési ciklus	%	70	70	70	70	50
Sebesség	m/min	9,2	13	9,5	8	30
Nyomaték max.	Nm	42	57	74	90	44
Üzemi hőmérsékleti tartomány	°C	-20°...+55	-20°...+55	-20°...+55	-20°...+55	-20°...+55
Védettség	IP	44	44	44	44	44

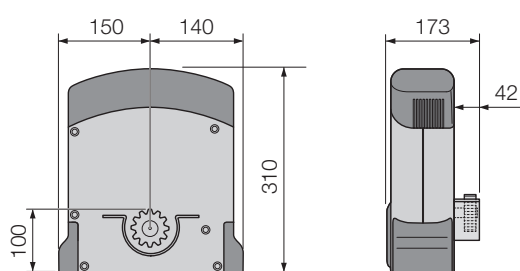
### MOTOR ADATOK

Motor Tápegység	Vdc	24	24	24	24	24
Maximális teljesítmény	W	38	110	130	160	250
Névleges áram bemenet	A	1,8	3	3,5	4,5	10

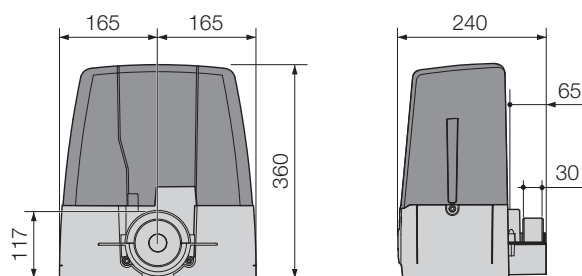
### BEÉPÍTETT VEVŐKÁRTYA

Vevő frekvencia	MHz	433.92 / 868,3	433.92 / 868,3	433.92 / 868,3	433.92 / 868,3	433.92 / 868,3
Csatornák száma	No	4	4	4	4	4
Funkciók száma	No	6	8	8	8	8
Tárolt kódok száma	No	300 / 1000	300 / 1000	300 / 1000	300 / 1000	300 / 1000

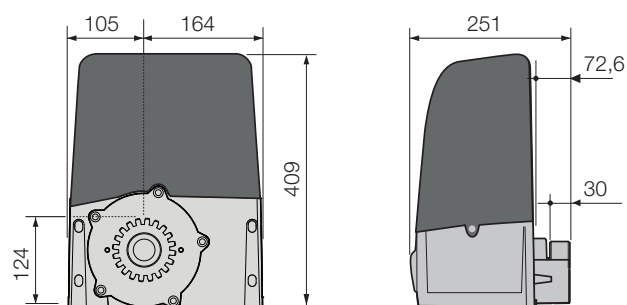
## MÉRETEK



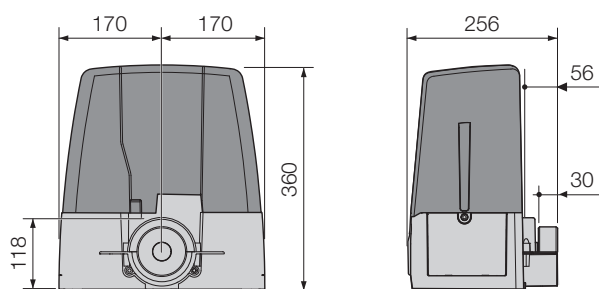
SL524 - SL524CB



SLX824CB - SLX1524CB



SLX24DRACO



SLX3024CB

# ÖSSZEHASONLÍTÁSI TÁBLÁZATOK

## Automatizáció tolókapukhoz SL-SLi széria



### 1. Táblázat - A modellek összehasonlítása a kapu súlya alapján.

Automatizáció Rendelési szám	Tápegység Motor erő	Sebesség	max. kapu súly kilogrammban (kg)
SLX3024CB	24V - 160W	8 m/min	3000 kg
SLX1524CB	24V - 130W	9,5 m/min	1500 kg
SLX824CB	24V - 110W	14 m/min	800 kg
SL524-SL524CB	24V - 38W	9,2 m/min	500 kg
SL ACEFAST	24V - 100W	10 m/min	300 kg 16 m / perc, ha a kapu súlya 100 kg
SL ACE 601	24V - 250W	10 m/min	600 kg 16 m / perc, ha a kapu súlya 100 kg
SL EVO 600	230V - 800W	10 m/min	600 kg
SL EVO 800	230V - 800W	10 m/min	800 kg
SL EVO 1200	230V - 1100W	10 m/min	1200 kg
SL EVO 2000	230V - 1000W	10 m/min	2000 kg
SLi324	24V - 150W	10,5 m/min	300 kg
SLi724	24V - 160W	11 m/min	700 kg
SLi1024	24V - 200W	11 m/min	1000 kg
DRACO (SLX-SLi)	24V - 380W	22 m/min	1000 kg 30 m / perc, ha a kapu súlya 300 kg

## Automatizáció szárnyaskapukhoz BL-HL széria

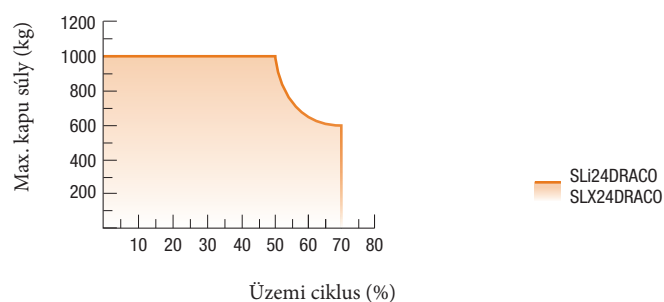
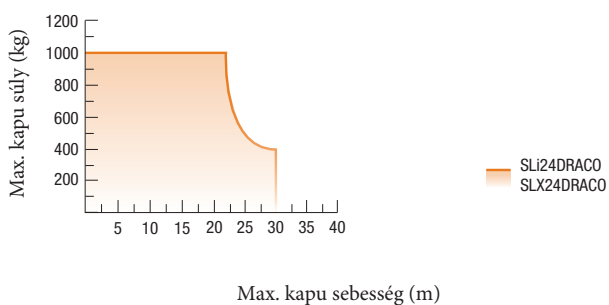
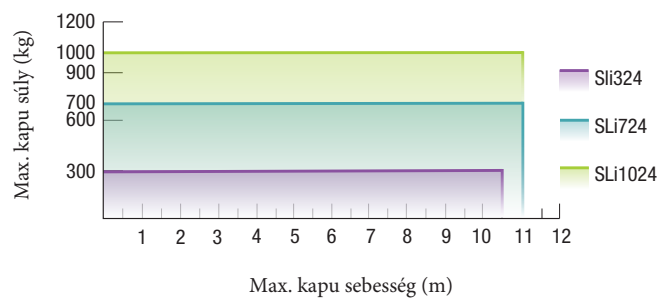
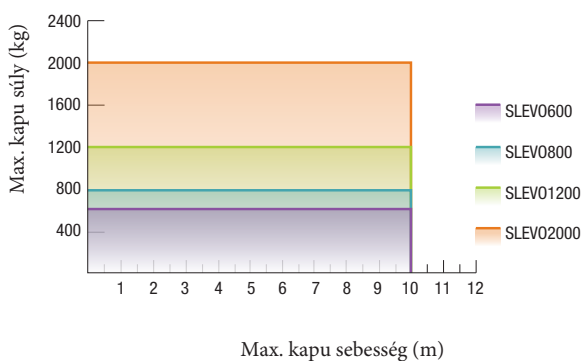
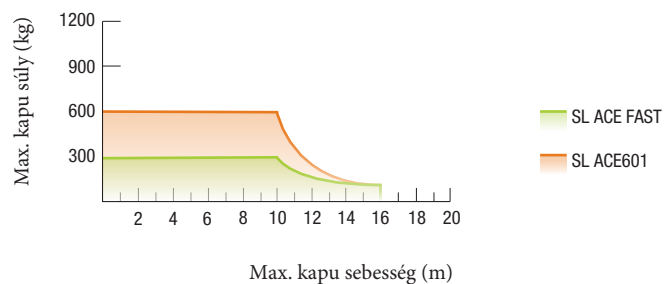
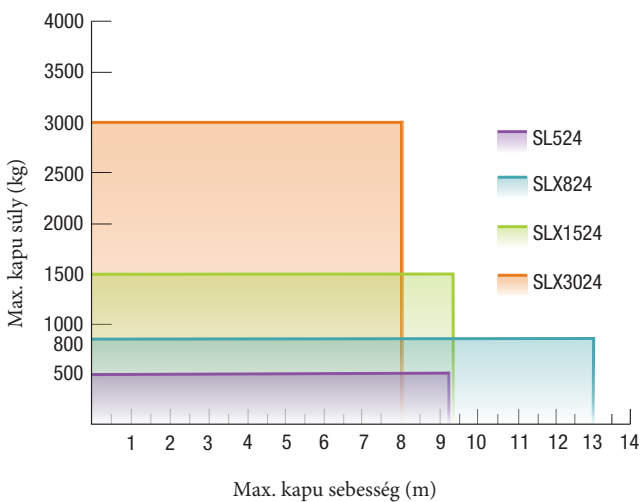


### 2. Táblázat - A modellek összehasonlítása a kapuszárny hossza alapján.

Automatizáció Rendelési szám	Maximális nyitási szög (°)	Nyitási idő 90°	Ívelt kar	Egyenes kar	kapu maximális hossza (m)	kapu maximális hossza elektromos zárral (m)
BL824MCB	130°	14s	12s		2 m	2,5 m
BL3924CSB	130°	20s	16s			3,5 m 5 m
BL1924ASW	130°	12,5s	-		2 m	
BL1920	130°	15s	-		2 m	
BLTOW24	120°	13s	-		2 m	2,5 m
BLSTEALTH	120°	13s	-		2 m	2,5 m
BLEGOS	100°	15s	-			2,5 m
BLESOL	100°	20s	-			3,5 m 4 m
BLASY324	110°	20s	-			3 m
BLASY524 -BLASY524REV	110°	25s	-			5 m
BLASY3 - BLASY3REV	110°	25s	-			3 m
BLASY5 - BLASY5REV	110°	30s	-			5 m
BLTAGDX - BLTAGSX	100°	20s	-		2 m	
BLBLUES3 - BLBLUES3R	105°	22s	-			2,5 m
BLBLUES5 - BLBLUES5R	105°	30s	-			4,5 m
BLi1000	180°	16s	-			2,5 m
HL2524ESB	110°	22s	-			3 m
HL1824ESB	360°	22s	-			3 m
HL251CL	110°	19,5s	-			3 m
HL2518CL	360°	19,5s	-			3 m
HLMOLE24	105°	19s	-			3,5 m
HLMOLE230	105°	19s	-			3,5 m

# ÖSSZEHAISONLÍTÁSI TÁBLÁZATOK

## Automatizáció tolókapukhoz SL-SLi széria



# ÖSSZEHASONLÍTÁSI TÁBLÁZATOK **CARDIN PRO**

## Automatizálás beépített elektronikával

<b>MOTORKEZELÉS</b>	<b>BL824</b>	<b>BL3924</b>	<b>BLTOW24</b>	<b>SLX24DRACO</b>	<b>SLX 3024 -1524-824</b>	<b>SL524</b>	<b>GLB249</b>
1 motorhoz							
2 motorhoz							párhuzamosan
Motor tápegység 24 Vdc							
Nyomaték korlátozás (elektronikus választás)							
Áramerősség érzékelő beállítása							
Lassítási beállítás							
Akkumulátoros működés beépítve						SL524CB	
Opcionális akkumulátoros működtetés				KBNIMH-D		KBNIMH-1	KBNIMH-2

<b>BEMENETEK</b>	<b>BL824</b>	<b>BL3924</b>	<b>BLTOW24</b>	<b>SLX24DRACO</b>	<b>SLX 3024 -1524-824</b>	<b>SL524</b>	<b>GLB249</b>
Fotocellák megfordítása (FI)	N.C./8.2 kΩ	N.C./8.2 kΩ	N.C./8.2 kΩ	N.C./8.2 kΩ	N.C./8.2 kΩ	N.C./8.2 kΩ	N.C./8.2 kΩ
Fotocella stop (FS)	N.C./8.2 kΩ	N.C./8.2 kΩ	N.C./8.2 kΩ	N.C./8.2 kΩ	N.C./8.2 kΩ	N.C./8.2 kΩ	
Stop gomb (TB)	N.C./8.2 kΩ	N.C./8.2 kΩ	N.C./8.2 kΩ	N.C./8.2 kΩ	N.C./8.2 kΩ	N.C./8.2 kΩ	N.C./8.2 kΩ
Biztonsági él (CSP)	N.C./8.2 kΩ	N.C./8.2 kΩ	N.C./8.2 kΩ	N.C./8.2 kΩ	N.C./8.2 kΩ	N.C./8.2 kΩ	N.C./8.2 kΩ
Nyitó gomb (TA)							
Kiskapu gomb (TAL)							
Záró gomb (TC)							
Szekvenciális parancs (TD)							
Elektronikus végállások (enkóder)							

<b>KIMENETEK</b>	<b>BL824</b>	<b>BL3924</b>	<b>BLTOW24</b>	<b>SLX24DRACO</b>	<b>SLX 3024 -1524-824</b>	<b>SL524</b>	<b>GLB249</b>
Elektromos zár	12Vdc	12Vdc	12Vdc				választható
Villogók (programozható)							
Alacsony feszültségű villogók	24Vdc	24Vdc	24Vdc	24Vdc	24Vdc	24 Vac	24Vdc
LED villogó (programozható)							
Tápellátással vezérelt külső eszközök	24Vdc	24Vdc	24Vdc	24Vdc	24Vdc	24Vdc	24Vdc
Tápegység külső eszközöknek	24Vdc	24Vdc	24Vdc	24Vdc	24Vdc	24Vdc	24Vdc
Második rádiócsatorna	választható	választható	választható	választható	választható		

<b>RÁDIÓVEZÉRLŐ FUNKCIÓK</b>	<b>BL824</b>	<b>BL3924</b>	<b>BLTOW24</b>	<b>SLX24DRACO</b>	<b>SLX 3024 -1524-824</b>	<b>SL524</b>	<b>GLB249</b>
Multi dekódolás S504-S508-S449-S486							
Berregő							
Szekvenciális funkció rádión keresztül							
Rádióvezérlő funkció: programozható							

<b>KÜLÖNLEGES FUNKCIÓK</b>	<b>BL824</b>	<b>BL3924</b>	<b>BLTOW24</b>	<b>SLX24DRACO</b>	<b>SLX 3024 -1524-824</b>	<b>SL524</b>	<b>GLB249</b>
6 számjegyű kijelző							
LCD kijelző (16 karakter x 2 sor)							
LCD kijelző (128x128 pixel)							
Manőver számláló képernyő							
Master / Slave funkció				MODCA	MODCA	MODCA	
Funkció beállítása menüvel							
Automata biztonsági berendezés teszt							
Elővillogás (3 mp)							
Kert világítás	választható	választható	választható	választható	választható		24Vdc-230Vac
Valós idejű óra							
Óra üzemmód (a TA bemeneten)							
Választható nagy sebesség				max. 30 m			
Hőmérséklet érzékelés							