

## FELHASZNÁLÓI KÉZIKÖNYV

---

**TwinFresh Comfo RA-50V.3**

**TwinFresh Comfo RA1-50V.3**

**TwinFresh Comfo RA-85V.3**

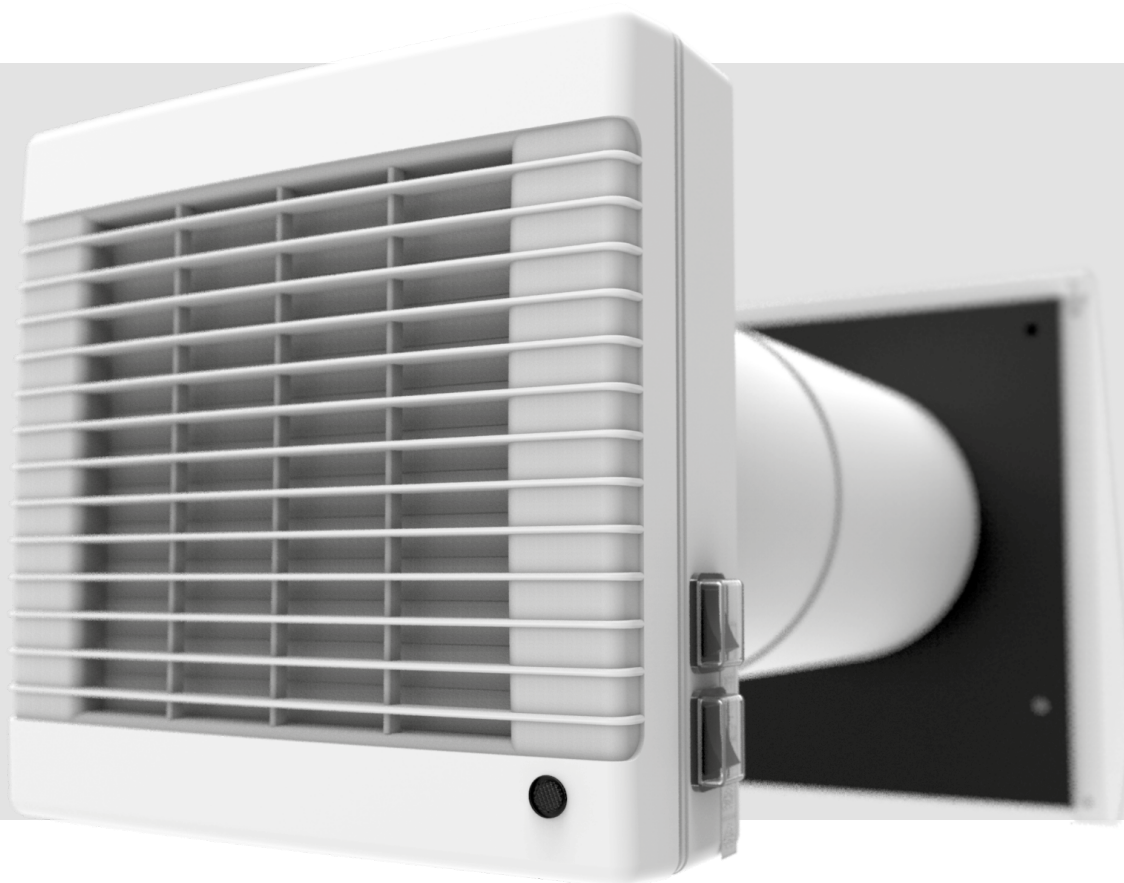
**TwinFresh Comfo RA1-85V.3**

**TwinFresh Comfo RA-50V.4**

**TwinFresh Comfo RA1-50V.4**

**TwinFresh Comfo RA-85V.4**

**TwinFresh Comfo RA1-85V.4**



Egyhelyiséges, megfordítható energia-visszanyerős lélegeztetőgép

## TARTALOM

Biztonsági követelmények.....	2
Cél.....	4
Szállítási készlet.....	4
Jelölőkulcs.....	4
Műszaki adatok.....	5
Kialakítás és működés .....	6
Szerelés és beállítás.....	8
Csatlakozás a hálózati áramhoz .....	10
Vezérlés .....	12
Műszaki karbantartás.....	14
Hibaelhárítás.....	16
Tárolási és szállítási előírások.....	16
Gyártói garancia .....	17
Átvételi igazolás.....	19
Eladó adatai.....	19
Telepítési tanúsítvány.....	19
Jótállási jegy.....	19

Ez a felhasználói kézikönyv egy fő üzemeltetési dokumentum, amely a műszaki, karbantartó és üzemeltető személyzet számára készült.

A kézikönyv információkat tartalmaz a TwinFresh Comfo RA(1)-50/85 V.3/V.4 egység céljáról, műszaki adatairól, működési elvéről, kialakításáról és telepítéséről, valamint annak összes módosításáról.

A műszaki és karbantartó személyzetnek elméleti és gyakorlati képzéssel kell rendelkeznie a szellőztetőrendszerek területén, és képesnek kell lennie a munkahelyi biztonsági szabályok, valamint az ország területén alkalmazandó építési normák és szabványok betartására.

## BIZTONSÁGI KÖVETELMÉNYEK

Ez a készülék nem alkalmas csökkent fizikai, érzékszervi vagy mentális képességű, illetve tapasztalattal és tudással nem rendelkező személyek (beleértve a gyermekeket is) általi használatra, kivéve, ha egy, a biztonságukért felelős személy felügyeli őket, vagy eligazítást nyújt a készülék használatáról. A gyermekeket felügyelni kell, hogy ne játszanak a készülékkel.

Ezt a készüléket 8 éves vagy annál idősebb gyermekek, valamint csökkent fizikai, érzékszervi vagy mentális képességű, illetve tapasztalattal és tudással nem rendelkező személyek csak felügyelet mellett használhatják, vagy ha eligazítást kaptak a készülék biztonságos használatáról, és megértették a lehetséges veszélyeket.

A tisztítást és a felhasználói karbantartást gyermekek felügyelet nélkül nem végezhetik. A gyermekek nem játszhatnak a készülékkel.

Ha a tápkábel sérült, azt a biztonsági kockázatok elkerülése érdekében a gyártónak, annak szervizképviselőjének vagy hasonlóan képzett személynek kell kicserélnie.

A védőburkolat eltávolítása előtt győződjön meg arról, hogy a készülék ki van kapcsolva a hálózati áramforrásról.

Óvintézkedéseket kell tenni a gázok visszaáramlásának megakadályozására a helyiségbe a gáztüzelésű vagy egyéb tüzelőanyaggal működő készülékek nyílt füstcsövéből.

A készülék károsan befolyásolhatja a gázzal vagy más tüzelőanyaggal működő készülékek (beleértve a más helyiségekben lévőket is) biztonságos működését az égésgázok visszaáramlása miatt. Ezek a gázok szén-monoxid-mérgezést okozhatnak. A készülék telepítése után a füstgázzal működő készülékek működését egy hozzáértő személynek ellenőriznie kell, hogy az égésgázok nem áramolhatnak-e vissza.

A hálózatra való csatlakozást egy leválasztó eszközön keresztül kell elvégezni, amely az elektromos egységek tervezésére vonatkozó bekötési szabályoknak megfelelően be van építve a rögzített vezetékezési rendszerbe, és minden póluson olyan érintkezőleválasztással rendelkezik, amely lehetővé teszi a teljes leválasztást III. kategóriájú túlfeszültség esetén.

A jelen kézikönyvben leírt összes műveletet kizárólag szakképzett, megfelelően képzett és a szellőztetőberendezések telepítésére, elektromos csatlakoztatására és karbantartására jogosult személyzet végezheti.

Ne próbálja meg saját maga telepíteni, csatlakoztatni a hálózathoz vagy karbantartani a terméket. Ez nem biztonságos, és speciális ismeretek nélkül lehetetlen.

A készülékkel végzett bármilyen művelet előtt húzza ki a tápellátást.

A készülék telepítésekor és üzemeltetésekor be kell tartani a felhasználói kézikönyv összes előírását, valamint az összes vonatkozó helyi és országos építési, villamos és műszaki normát és szabványt.

Bármilyen csatlakoztatás, szervizelés, karbantartás és javítás előtt válassza le a készüléket az áramellátásról.

A készülék elektromos hálózatra való csatlakoztatását csak szakképzett villanyszerelő végezheti, aki rendelkezik 1000 V-ig terjedő feszültségű elektromos készülékekre vonatkozó munkaengedéllyel, a jelen használati útmutató gondos elolvasása után.

A telepítés megkezdése előtt ellenőrizze a készüléket, hogy nincsenek-e rajta látható sérülések a járókeréken, a házon és a rácson. A ház belsejének mentesnek kell lennie minden olyan idegen tárgytól, amely károsíthatja a járókerék lapátjait.

A készülék felszerelésekor kerülje a burkolat összenyomását! A burkolat deformációja motorblokkolást és túlzott zajt okozhat.

A készülék nem rendeltetésszerű használata és bármilyen engedély nélküli módosítás tilos. Ne tegye ki a készüléket kedvezőtlen időjárási tényezőknek (eső, nap stb.).

A szállított levegő nem tartalmazhat port vagy más szilárd szennyeződések, ragadós anyagokat vagy rostos anyagokat.

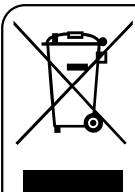
Ne használja a készüléket veszélyes vagy robbanásveszélyes környezetben, ahol szeszes italokat, benzint, rovarirtó szereket stb. tartalmaz.

A hatékony légáramlás biztosítása érdekében ne zárja el vagy takarja el a beszívó vagy kifúvó szellőzőnyílásokat. Ne üljön a készülékre, és ne helyezzen rá tárgyakat.

A felhasználói kézikönyvben található információk a dokumentum elkészítésekor helyesek voltak. A vállalat fenntartja a jogot, hogy termékei műszaki jellemzőit, kialakítását vagy konfigurációját bármikor módosítsa a legújabb technológiai fejlesztések beépítése érdekében.

Soha ne érintse meg a készüléket nedves vagy nyirkos kézzel. Soha ne érintse meg mezítláb.

**TOVÁBBI KÜLSŐ ESZKÖZÖK TELEPÍTÉSE ELŐTT OLVASSA EL A VONATKOZÓ FELHASZNÁLÓI KÉZIKÖNYVEKET.**



**A TERMÉKET HASZNÁLATÁNAK VÉGÉN KÜLÖN KELL ELSZÁLLÍTANI ÉLET.**

**NE DOBJA A KÉSZÜLÉKET VÁLOGATATLAN HÁZTARTÁSI HULLADÉKKÉNT.**

## CÉL

A szellőztetőgép folyamatos gépi légcserét biztosít lakásokban, nyaralókban, szállodákban, kávézókban és egyéb lakó- és középületekben. A szellőztetőgép regenerátorral van felszerelve, amely lehetővé teszi a friss, szűrt, az elszívott levegő hőenergia-visszanyerésével felmelegített levegő bejuttatását.

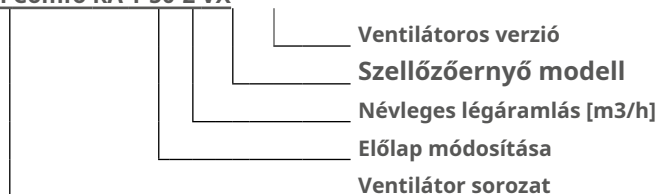
A szellőztetőgép külső falra szerelhető. A szellőztetőgép folyamatos üzemre van méretezve.

## SZÁLLÍTÁSI KÉSZLET

Név	Szám
A szellőztető beltéri egysége	1 db.
Teleszkópos légcsatorna	1 db.
Regenerátor szűrővel, összeszerelve	1 db.
Külső szellőzőburkolat	1 db.
Távírányító	1 db.
Karton szerelőlap	1 db.
Tömítőtömítés	1 db.
Szerelőkészlet	1 db.
Szerelőékek	1 készlet
Felhasználói kézikönyv	1 db.
Szerelőburkolat telepítési útmutató	1 db.
Csomagolódoboz	1 db.

## JELÖLÉSI KULCS

### TwinFresh Comfo RA 1-50-2 VX



## MŰSZAKI ADATOK

A szellőztető beltéri egységének telepítési helységében a hőmérsékletnek  $+1\text{ }^{\circ}\text{C}$  és  $+40\text{ }^{\circ}\text{C}$  között kell lennie, a relatív páratartalom pedig legfeljebb 65% (kondenzációképződés nélkül). Ha a szellőztető használatának körülményei meghaladják a megadott határértékeket, kapcsolja ki a szellőztetőt. Biztosítsa a friss levegő bejutását az ablakokon keresztül.

A szállított levegő hőmérsékletének  $-20\text{ }^{\circ}\text{C}$  és  $+40\text{ }^{\circ}\text{C}$  között kell lennie. A készülék II. osztályú elektromos készülékként van besorolva.

A veszélyes alkatrészekhez való hozzáférés és a víz behatolása elleni védelem IP22-es.

A lélegeztetőgép kialakítását folyamatosan fejlesztjük, ezért egyes modellek kissé eltérhetnek a jelen kézikönyvben leírtaktól.



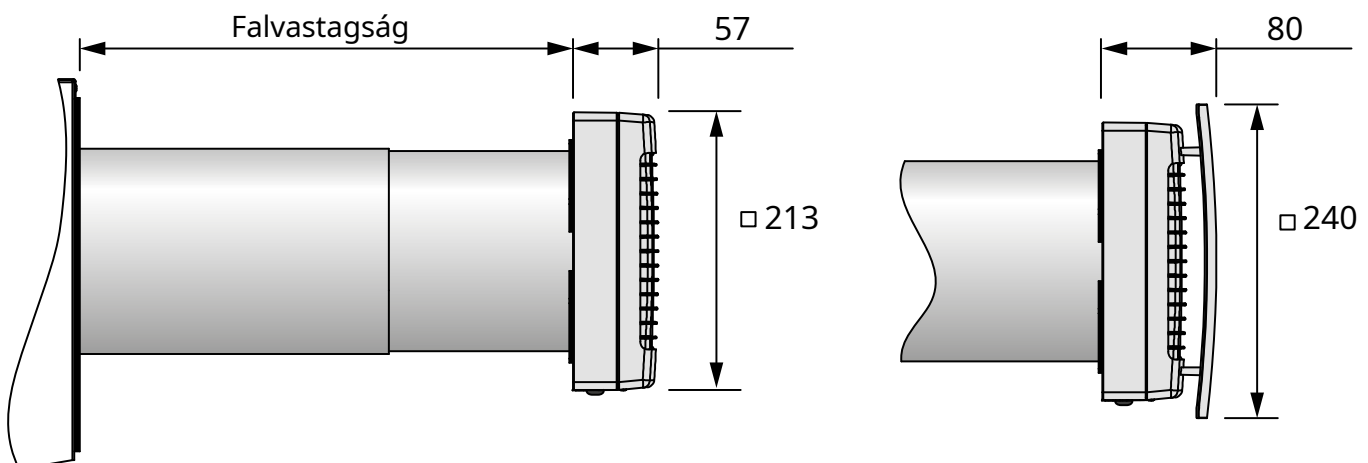
A légcsatorna teleszkópos kialakítása lehetővé teszi a hosszának mechanikus vágás nélküli beállítását. A fal vastagságát, amelybe a szellőztető beépíthető, a használt külső burkolattól függően az alábbi táblázat mutatja.

Lélegeztetőgép modell	Megengedett falvastagság [mm]
TwinFresh Comfo RA(1)-50/85 V.3	240 – 425
TwinFresh Comfo RA(1)-50/85-2 V.3	120 – 300
TwinFresh Comfo RA(1)-50/85-3 V.3	240 – 440
TwinFresh Comfo RA(1)-50/85 V.4	290–470
TwinFresh Comfo RA(1)-50/85-2 V.4	170–350
TwinFresh Comfo RA(1)-50/85-3 V.4	290–490

Az adott modell műszaki adatai a készülék házában vannak feltüntetve.

A külső szellőzőburkolat teljes és csatlakozó méretei, az A légcsatorna külső kinyúlásának hossza és a burkolat szerelési sorrendje a szerelési útmutatóban található.

Az előlap teljes méretei az alábbi ábrán láthatók.



## TERVEZÉSI ÉS MŰKÖDÉSI ELV

A szellőztető egy dekoratív előlappal ellátott beltéri egységből, egy teleszkópos légcsatornából és egy külső szellőzőburkolatból áll. A teleszkópos légcsatorna belső csővébe két szűrő, két légáramlás-egyenirányító és egy kerámia regenerátor található. A légszűrők célja a bejövő levegő tisztítása és az idegen tárgyak hőcserélőbe és a ventilátorba jutásának megakadályozása.

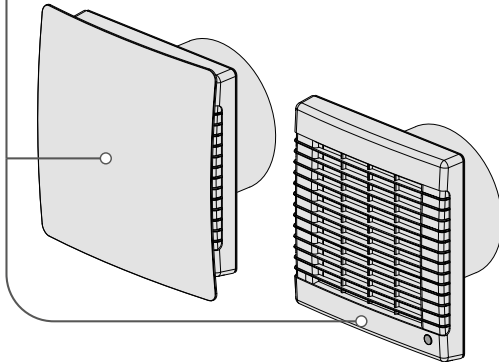
A kerámia hőcserélő a levegő hőenergiáját vonja ki a befűjt levegő felmelegítéséhez. A hőcserélő belsejében elhelyezett kábel a hőcserélőt a légcsatornából húzza ki. A hőcserélő speciális szigetelőanyaggal van hőszigetelve.

A külső szellőzőburkolat célja, hogy megakadályozza a víz és egyéb tárgyak közvetlen bejutását a szellőzőnyílásba.

### SZELLŐZTETŐ TERVEZÉSE

#### Szellőztető egység

A ventilátor forgásával generálja a légáramlást. A szellőztetőegységet egy ... borítja, szellőzőrács a belső fal oldalán, hogy megakadályozza az idegen tárgyak bejutását a ventilátorba. A szellőztetőegység automatikus zsalugáterekkel van felszerelve a levegő visszaáramlásának megakadályozására. A zsalugáterek a készülék működése közben kinyílnak, szellőzőnyílást, és zárja be, amikor a készülék kikapcsolt.



#### Belső légcsatorna

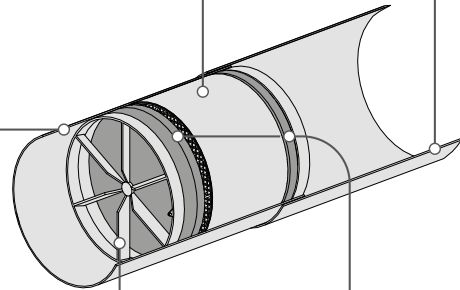
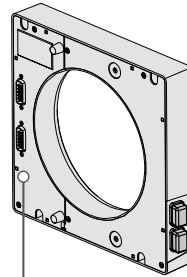
A teleszkópos légcsatorna belső része.

#### Kerámia regenerátor

Elszívott levegő hőjét használja energia a felmelegedéshez befűjt levegő áramlása.

#### Külső légcsatorna

A teleszkópos légcsatorna külső része.



#### Szerelőlemez

Szerelődoboz a szellőztetőegység falra szereléséhez és a tápegységhez való csatlakoztatásához.

#### Légáramlás-egyenirányító

Megakadályozza a levegő bejutását turbulenciák a ventilátor.

#### Szűrő

Tisztítja az átáramló levegőt thlélegeztetőgépa portól és idegen tárgyaktól, és megakadályozza a szennyeződés regenerátor.

#### Nyílások a páratartalom-érzékelő számára

Biztosítsa a levegő érintkezését a beltéri páratartalom-érzékelővel.

#### Szellőzőberendezés teljesítményjelzője

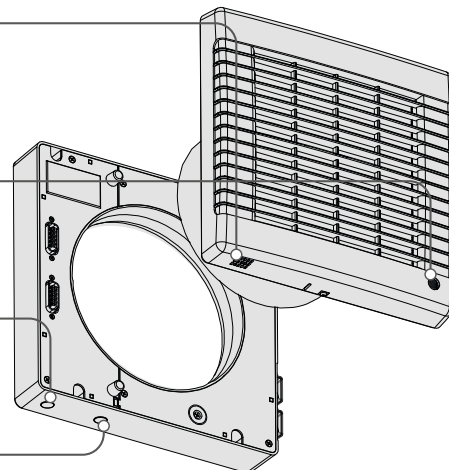
A lélegeztetőgép működési állapotát mutatja.

#### Szűrőcsere-jelző

A szűrő cseréjének szükségességét jelzi.

#### Infravörös vevő és fényérzékelő

Reagál a távirányító jeleire, és érzékeli a megvilágítási szintet az éjszakai mód aktiválásához/kikapcsolásához.



A beltéri egység automatikus zárral van felszerelve. A szellőztető működése közben az automatikus zárok kinyílnak, és lehetővé teszik a levegő szabad áramlását a szellőztetőn keresztül. A szellőztető kikapcsolásakor az automatikus zárok 2 percre bezáródnak.

A szellőző ki van kapcsolva – az automatikus redőnyök zárva vannak

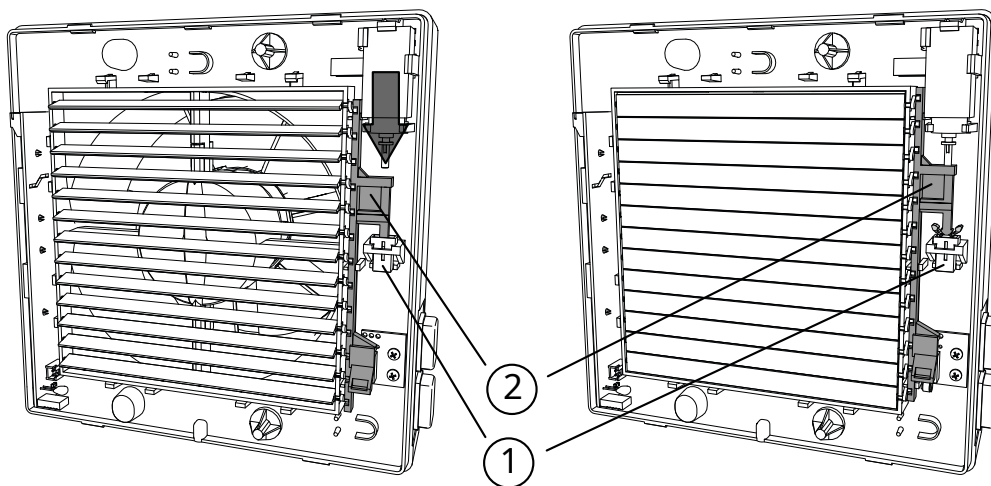
A szellőző be van kapcsolva — az automatikus redőnyök ki vannak nyitva



**Figyelem!**A termék lamellás zárral (1. tétel) van felszerelve. Áramkimaradás esetén a termék kikapcsol, de a lamellák nyitva maradnak. Szükség esetén a lamellák becsukhatók. Ehhez vegye le az előlapot, és nyomja felfelé a nyomógombot (2. tétel). Ez a lamellás zár kioldását eredményezi, és a lamellák bezáródnak.

A termék lamellák helyzetérzékelővel van felszerelve. Amikor a hálózati áramellátás helyreáll, az érzékelő meghatározza a lamellák helyzetét, és kinyitja azokat, ha a termék korábban működött, illetve bezárja azokat, ha a termék korábban nem működött.

A lamellák nyitó/záró mechanizmusa 1-5 perces késleltetéssel működik a készülék be- vagy kikapcsolásához képest.



A lélegeztetőgép négy lélegeztetési móddal rendelkezik:

- **Természetes levegőellátás.** Az automatikus redőnyök kinyílnak, a ventilátor alapszáron jár.
- **Levegőellátás.** A szellőző friss levegőt juttat a helyiségbe.
- **Szellőzés.** A szellőztető állandó befűvés vagy elszívás üzemmódban működik a CN7 jumper helyzetétől függő beállított sebességgel.
- **Regeneráció.** A szellőztető megfordítható üzemmódban működik, hő- és páratartalom-visszanyeréssel.

A **Regeneráció** üzemmódban a lélegeztetőgép két, egyenként 70 másodperces ciklusban működik.

**I. ciklus** A meleg, állott levegőt elszívják a helyiségből. Ahogy átáramlik a kerámia regenerátoron, felmelegíti és hidratálja a regenerátort, akár 90%-os hőenergiát is átadva. 70 másodperc múlva, amint a kerámia regenerátor felmelegszik, a szellőztető befűvés üzemmódba kapcsol.

**II. ciklus** A kívülről beszívott friss levegő átáramlik a kerámia regenerátoron, elnyeli a felhalmozódott nedvességet, és szobahőmérsékletre melegszik fel. 70 másodperc múlva, amint a kerámia regenerátor lehűl, a ventilátor elszívó üzemmódba kapcsol, és a ciklus megújul.

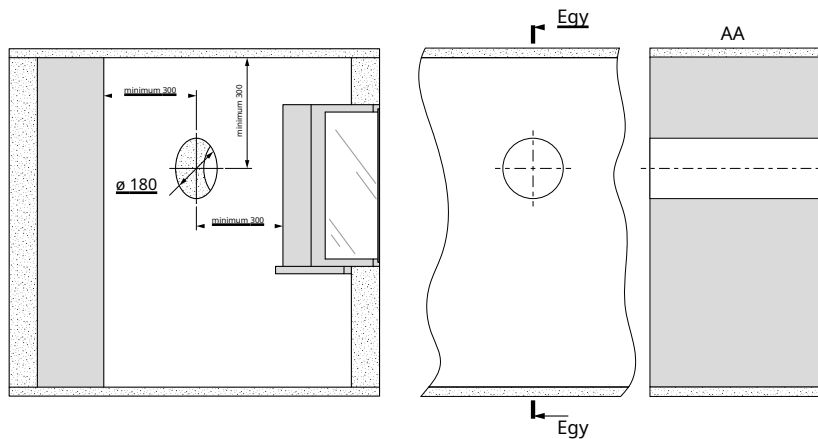
**FELSZERELÉS ÉS BEÁLLÍTÁS**


A KÉSZÜLÉK TELEPÍTÉSE ELŐTT OLVASSA EL A HASZNÁLATI ÚTMUTATÓT

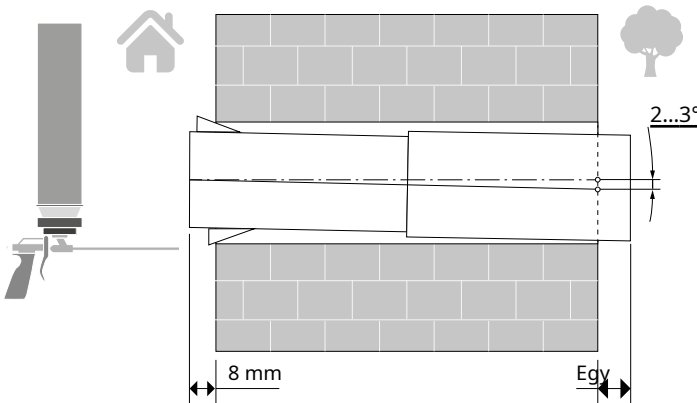


**NE ZÁRJA EL A BESZERELT SZELLŐZTETŐGÉP LÉGCSATORNAJÁT PORFALÓDÁST KÉPZŐ ANYAGOKKAL, PÉLDÁUL FÜGGÖNYÖKKEL, REDŐNYÖKKEL STB. MIVEL AKADÁLYOZZA A LÉG KERINGÉSÉT A SZOBÁBAN.**

1. Készítsen egy kerek magfuratot a külső falba. A furat mérete az alábbi ábrán látható. A magfuratok előkészítése során ajánlott előkészíteni a tápkábel és a többi szükséges kábel elrendezését. A mellékelt karton sablon segítségével jelölje meg a csőnyílás és a kábelkimenetek relatív helyzetét.



2. Helyezze be a légszűrőt a falba. A könnyebb szerelés érdekében használja a szállítási készletben található rögzítőkeket. A légszűrő végének „A” távolsággal kell kiállnia, hogy lehetővé tegye egy külső szellőzőbura beszerelését. Az „A” távolság a szellőzőbura beszerelési útmutatójában van megadva.



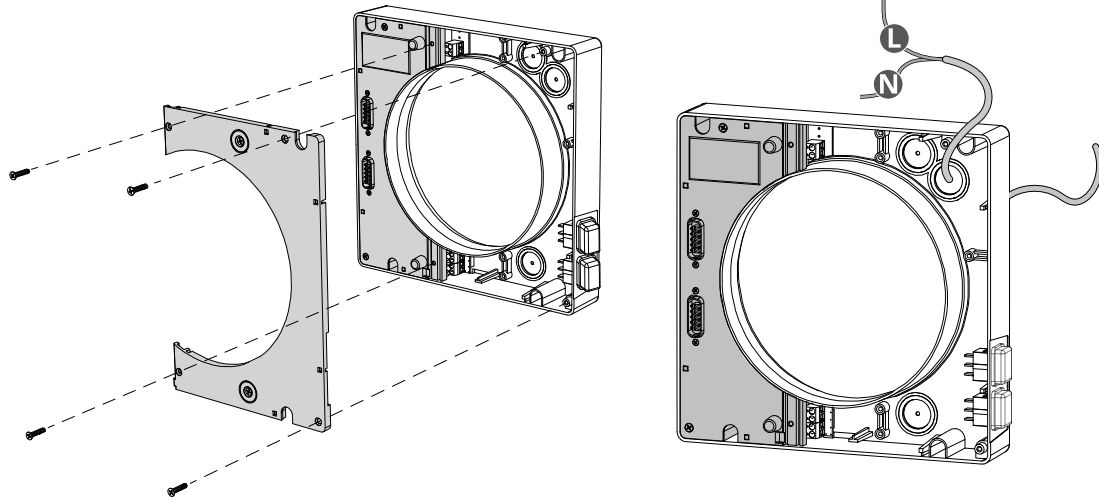
Helyezze be a légszűrőt a falba a bal oldali képen látható módon. Szerelje fel a légszűrőt úgy, hogy lejtése az utca felé nézzen.

A külső fal oldalán a légszűrő végének olyan távolságra kell kiállnia, amely lehetővé teszi a külső szellőzőbura felszerelését. Az „A” távolság a szellőzőbura telepítési útmutatójában van megadva.

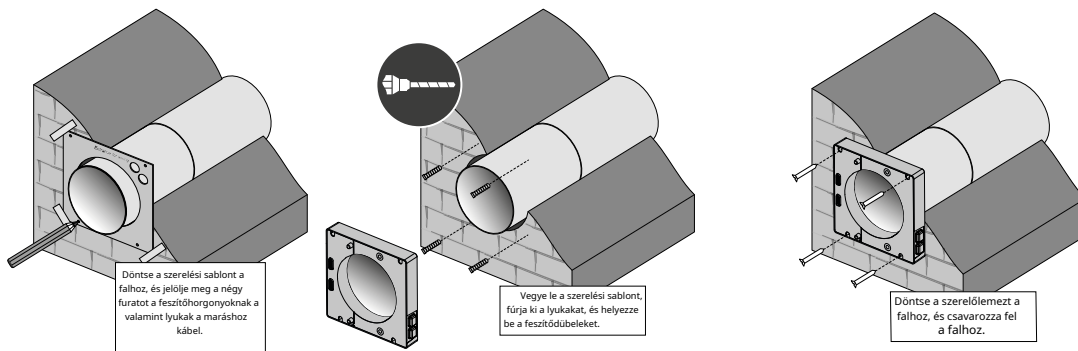
A légszűrő hossza a falba rögzítés előtt és után is módosítható. Az előbbi esetben a szerelés előtt számítsa ki a szükséges hosszúságot, a második esetben pedig győződjön meg arról, hogy a beszerelés után elegendő hozzáférés áll rendelkezésre a légszűrő hosszának csökkentéséhez.

3. A vezérlőpanel eléréséhez távolítsa el a rögzítőlemezt. Ez szükséges a szellőztető áramellátáshoz való csatlakoztatásához, valamint más szellőztetők csatlakoztatásához a „Csatlakozás az elektromos hálózathoz” című részben leírtak szerint.

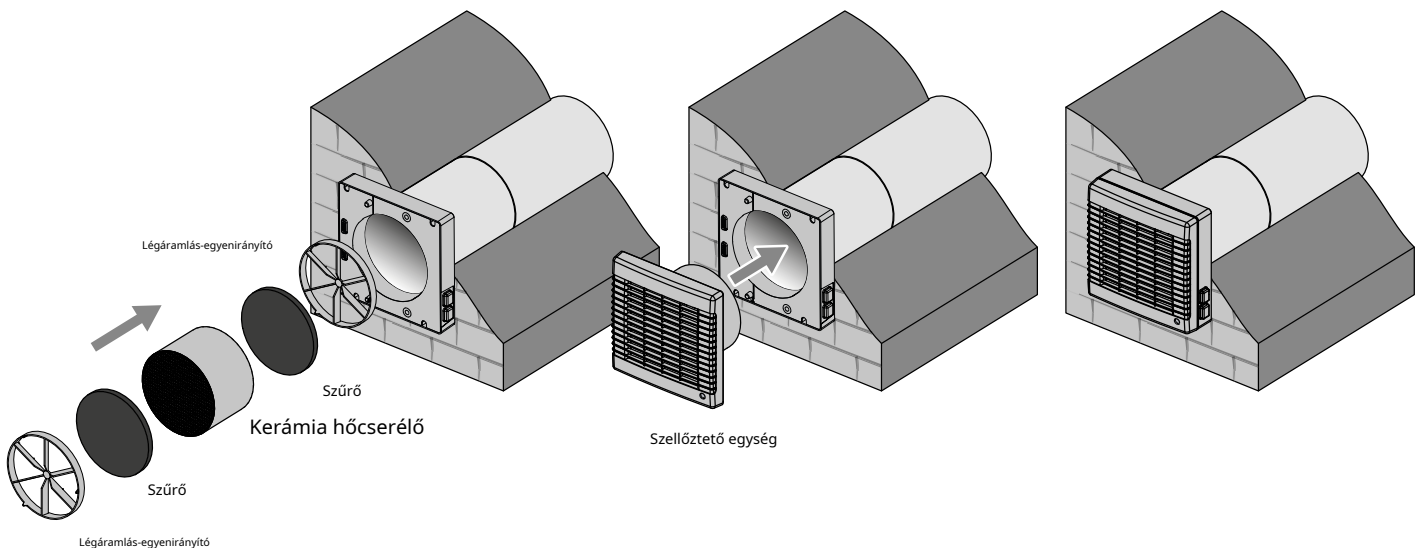
A szerelőlap eltávolításához csavarja ki a négy önmetsző csavart az alábbi ábrán látható módon. Ezután óvatosan válassza le a szerelőlapot az egységről, és tolja félre, hogy hozzáférjen a vezérlőpanelhez. Kerülje a hirtelen mozdulatokat, hogy ne sérüljenek meg a vezérlőpanel és a szerelőlap közötti összekötő kábelek. A szerelőlapot a szellőztetőegységről a két csatlakozó kihúzásával válassza le. A szerelőlap egység összeszerelését fordított sorrendben végezze. A kábeleket óvatosan szerelje be.



4. A mellékelt karton sablon segítségével jelölje meg a szellőztető rögzítésének furatait az alábbi ábrán látható módon. Fúrja ki a furatokat, és helyezze be a tipliket. Szerelje fel a szerelőlemezt az egységet a falra, miközben alá egy tömítőmítést helyez, rögzítse az egységet a szerelőkészletből származó önmetsző csavarokkal. Szerelje vissza a szerelőlemezt a csatlakozókkal együtt, és rögzítse négy csavarral.



5. Szerelje be a légáramlás-egyenirányítót, a szűrőt, a kerámia regenerátort, egy további szűrőt és egy további légáramlás-egyenirányítót a teleszkópos légcsatornába. Ezután szerelje fel a szellőztetőegységet a szerelőlapra.



**CSATLAKOZÁS AZ ELEKTROMOS HÁLÓZATHOZ**


**A KÉSZÜLÉKKEL VALÓ BÁRMELY MŰVELET MEGKEZDÉSE ELŐTT KIHÚZZA A TÁPHATÓSÁGOT.**

A KÉSZÜLÉK HÁLÓZATHOZ VALÓ CSATLAKOZTATÁSÁT SZAKKÉPZETT VILLANYSZERELŐ ENGEDÉLYEZHETI, AKI 1000 V-IG FESZÜLTSGŰ ELEKTROMOS KÉSZÜLÉKEKHEZ VALÓ MUNKAVÁLLALÁSI ENGEDÉLYEL RENDELKEZIK. A JELEN FELHASZNÁLÓI KÉZIKÖNYV FIGYELMES OLVASÁSA.

**AZ EGYSÉG NÉVLES ELEKTROMOS PARAMÉTEREI A CÍMEN TALÁLHATÓK. GYÁRTÓI CÍMKÉT**

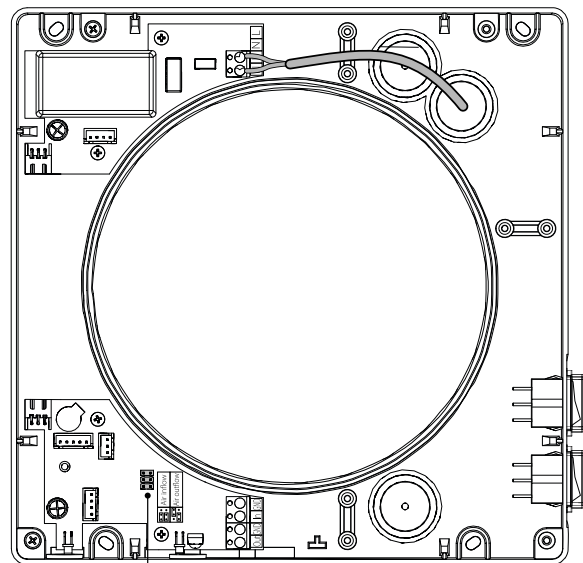
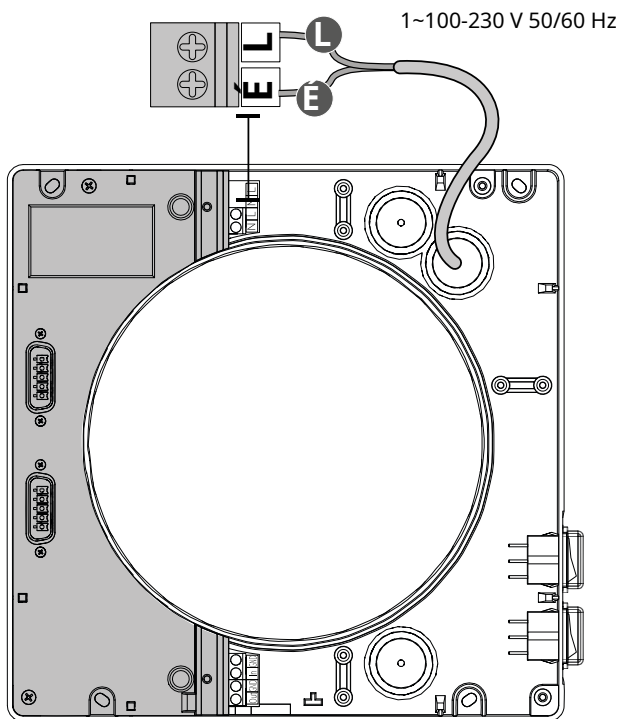


**A BELSŐ CSATLAKOZÁSOK BÁRMILYEN MAGÁNÁLÁSA TILOS ÉS ÉRVÉNYTELENÍTI A GARANCIÁT.**

A szellőztetőgép egyfázisú, váltakozó áramú 1~100-230 V 50/60 Hz hálózatra való csatlakoztatásra van méretezve.

Csatlakoztassa a lélegeztetőgépet a hálózati áramhoz a fix kábelezési rendszerbe integrált mágneses kioldóval ellátott külső automatikus megszakítón keresztül.

A tápkábel a felső sorkapocshoz van csatlakoztatva.



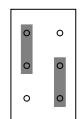
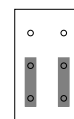
Áthidalók a szellőztetési mód beállításához.

**Szellőztetési mód beállítása**

Szellőztetés üzemmódban a levegő irányát a vezérlőpanelen található jumper helyzete határozza meg. A vezérlő áramkörtábla a szellőztetőgép belsejében található.

Levegőellátás

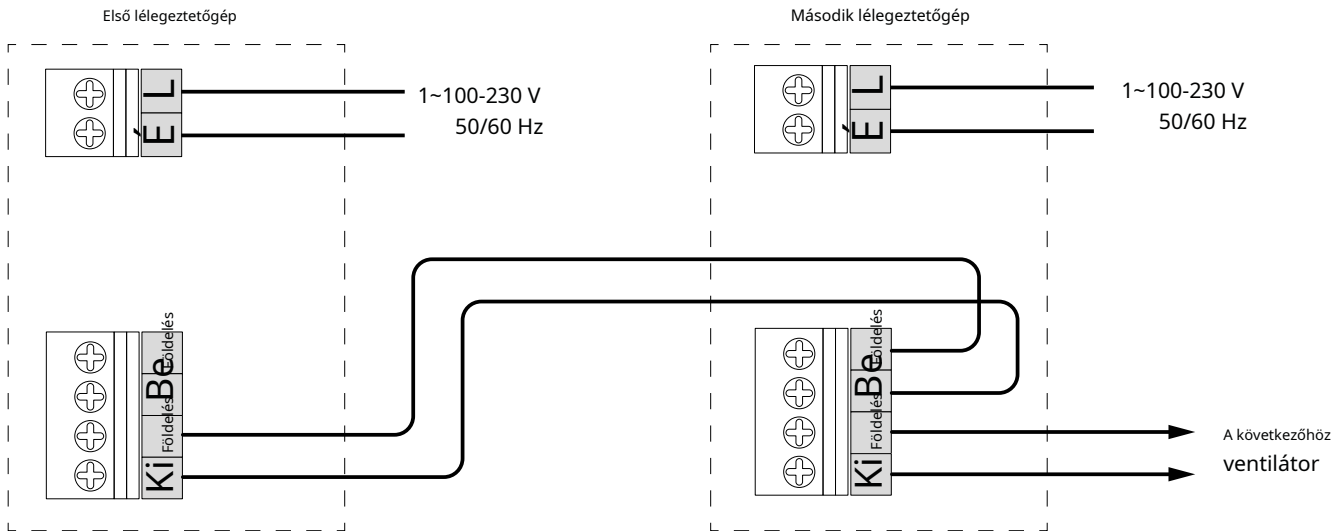
Levegőkivezetés



### Több lélegeztetőgép sorba kötése

Amikor a ventilátorokat sorba kötik, az összes csatlakoztatott ventilátort az első ventilátor és egy távirányító vezérli. A ventilátorok sorba kötéséhez kösse össze a vezérlőkapcsokat egy kábellel az alábbi ábrán látható módon. A második ventilátort ugyanígy kösse össze a harmadik ventilátorral, stb.

A csatlakoztatáshoz legalább 0,25 mm<sup>2</sup> keresztmetszetű árnyékolt kábelt használjon (a szállítási készlet nem tartalmazza). Ha a ventilátorokat sorba kötik, akkor mindegyikhez külön kell áramot biztosítani.

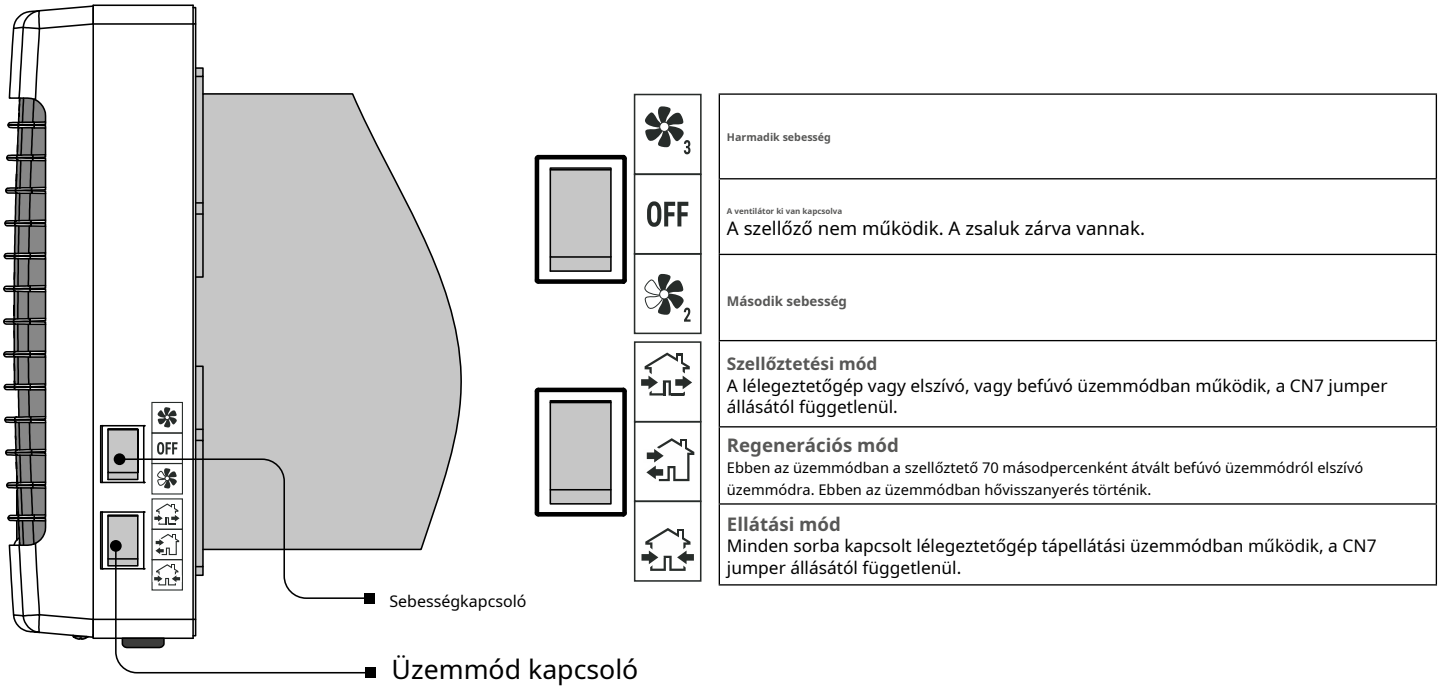
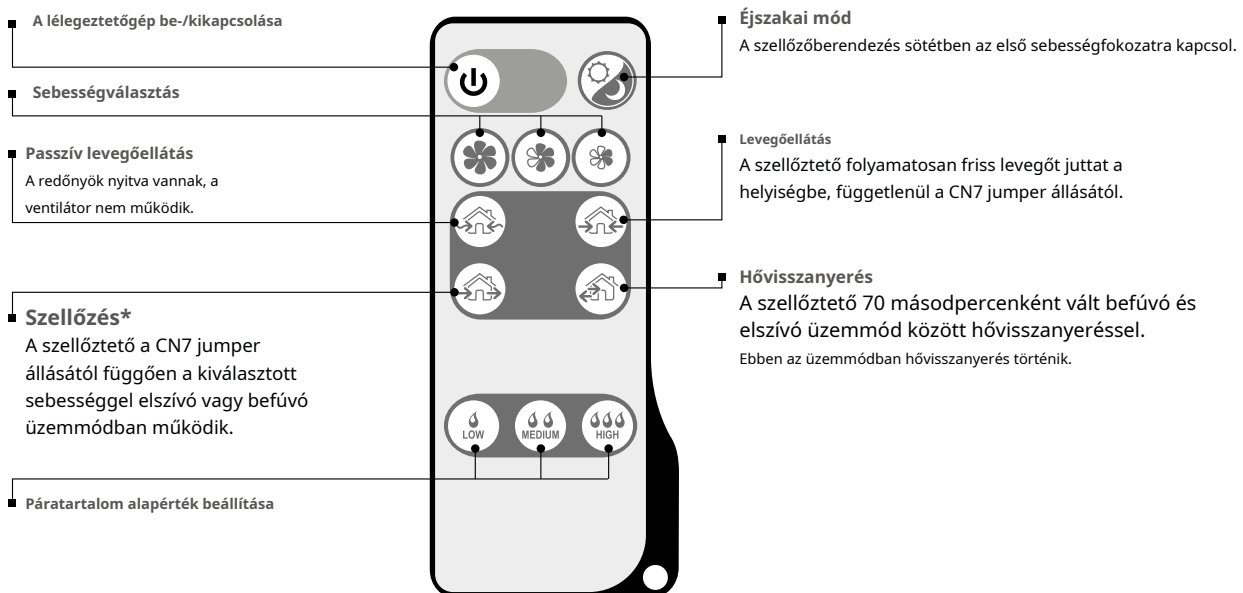


**ELLENŐRZÉS**

A lélegeztetőgép távirányítóval vagy a lélegeztetőgép házán található gombokkal vezérelhető, lásd az alábbi ábrát.

A szellőztető burkolatán található kezelőgombok korlátozott funkciókkal rendelkeznek, többek között a második és harmadik sebességfokozat aktiválására, valamint a négy szellőztetési mód közül három beállítására szolgálnak. A távirányító szélesebb körű vezérlési lehetőségekkel rendelkezik. A távirányító garantált minimális hatótávolsága 3 m. Az infravörös vevő a ventilátoregység alján található. A távirányító használatakor kérjük, vegye figyelembe a port elhelyezkedését.

Áramkimaradás esetén a lélegeztetőgép az áramellátás helyreállása után visszatér az előző üzemmódba.


**TÁVIRÁNYÍTÓ**


\* Sorba kötés esetén a ventilátorok a vezérlőpanelen található, a szellőztetési módot beállító jumper helyzetétől függően működnek. A szellőztetési mód beállítását a 10. oldalon találja.

## A SZELLŐZTETŐEGYSÉG TÁVVEZÉRLÉSE

Állítsa a sebességkapcsolót  állásba, és az üzemmód kapcsolót a  pozíció, amely lehetővé teszi a szellőztetőegység távvezérlését.

### 1. A lélegeztetőgép be-/kikapcsolása



BE/KI

### 2. Éjszakai mód



BE/KI

Ha a **Éjszakai mód** aktiválásakor a szellőztető a nap sötét szakában, a lámpa lekapcsolásakor az első sebességfokozatra kapcsol. Az éjszakai üzemmód aktiválását hosszú hangjelzés erősíti meg. Az éjszakai üzemmódból való kilépést rövid hangjelzés erősíti meg.

### 3. Sebességváltás



Első sebesség



Második sebesség



Harmadik sebesség

### 4. Üzemmód



**Természetes levegőellátás**mód. A helyiség természetes módon szellőzik, a ventilátor ki van kapcsolva



**Levegőellátás**mód. A levegő befújása a helyiségbe beállított sebességgel történik. Az összes sorba kapcsolt ventilátor befúvás üzemmódban működik, a CN7 jumper állásától függetlenül.



**Szellőzés**mód. A levegő elszívása (gyári beállítás) vagy befújása a kiválasztott sebességgel történik. Az összes sorba kapcsolt ventilátor a CN7 jumper helyzetétől függően működik.



**Regeneráció**mód. A szellőztető 70 másodpercig befúvás üzemmódban és 70 másodpercig elszívó üzemmódban működik. Ebben az üzemmódban hővisszanyerés is történik.

### 5. Páratartalom-szabályozási mód.

A páratartalom-szabályozás aktiválható a **Regeneráció** üzemmódot csak a páratartalom-szabályozó gombok egyikének megnyomásával.

A **Páratartalom-szabályozás** módban a szellőztető páratartalom-érzékelője figyeli az elszívott levegő páratartalmát, és a beállított páratartalom és a tényleges beltéri páratartalom közötti különbség alapján szabályozza a ventilátor sebességét. Ha a beltéri páratartalom a beállított tartomány körül van, vagy kismértékben eltér, a szellőztető a második sebességfokozatban működik. Ha a beltéri páratartalom a beállított páratartalom felett van, a szellőztető a harmadik sebességfokozatra vált. Ha a beltéri páratartalom a beállított páratartalom alatt van, a szellőztető az első sebességfokozatra vált.



Páratartalom küszöbérték – 45%



Páratartalom küszöbérték – 55%



Páratartalom küszöbérték – 65%

**A PÁRATARTALOM SZABÁLYOZÁSA CSAK A TÁVIRÁNYÍTÓVAL AKTIVÁLHATÓ!**

## MŰSZAKI KARBANTARTÁS



### KARBANTARTÁS ELŐTT VÁLASSZA LE A KÉSZÜLÉKET A TRAFFIKÓL MŰVELETEK!

GYŐZŐDJÖN MEG RÓLA, HOGY A KÉSZÜLÉK LEKAPCSOLÓDVA VAN AZ ELEKTROMOS HÁLÓZATRÓL, MIELŐTT ELTÁVOLÍJTJA VÉDELEM.

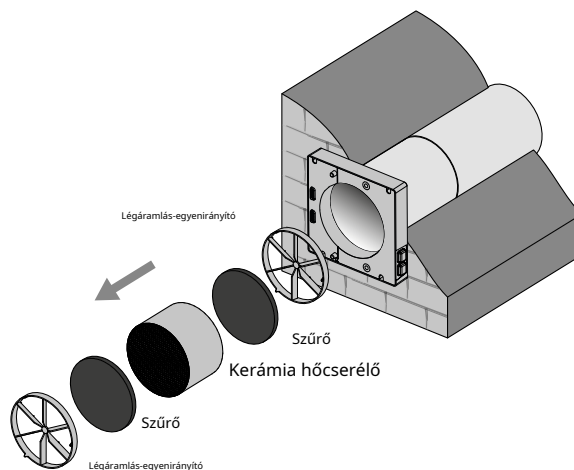
A lélegeztetőgép karbantartása a lélegeztetőgép felületeinek rendszeres pormentesítését, valamint a szűrők tisztítását és cseréjét jelenti.

#### 1. Hőcserélő és szűrő karbantartása (évente 3-4 alkalommal).

1. Távolítsa el a szellőztetőegységet.
2. Távolítsa el a légáramlás-egyenirányítót.
3. Távolítsa el a regenerátor előtti szűrőt.
4. Húzza meg a regenerátor zsinórját a regenerátor légcsatornából való eltávolításához.

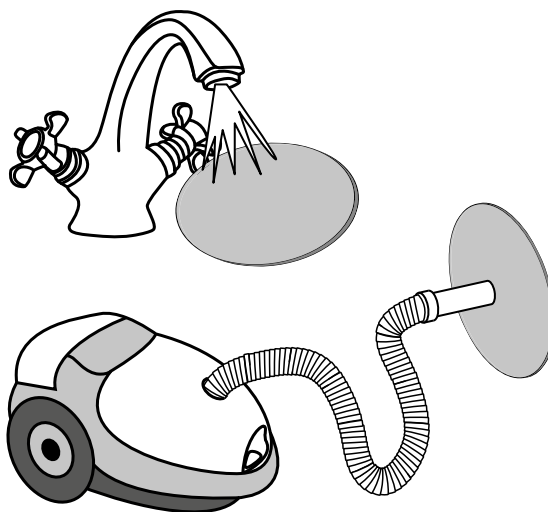
5. Legyen óvatos a regenerátor kihúzásakor, hogy elkerülje a sérülését.

6. Távolítsa el a regenerátor utáni szűrőt.



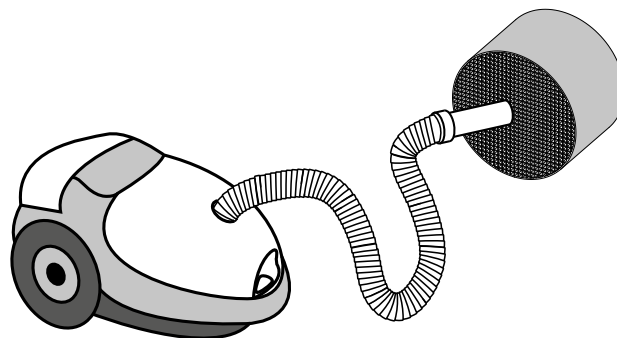
A szűrőket szükség szerint, de legalább évente háromszor tisztítsa.

- A motor üzemóra-számlálóján beállított időszak (gyári beállítás 90 nap) letelte után a szerelőlap alján található szűrőcsere-jelző világít, jelezve a szűrő tisztításának vagy cseréjének szükségességét.
- Mossa el a szűrőket, hagyja megszáradni őket, majd helyezze be a száraz szűrőket a légcsatornába.
- Porszívózás megengedett.
- A szűrő névleges élettartama 3 év.
- Új szűrőkért forduljon az eladóhoz.



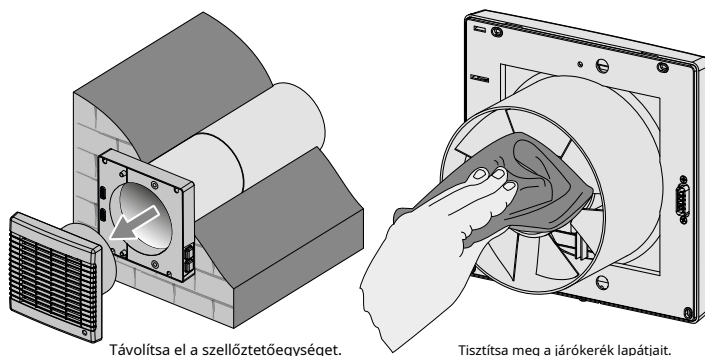
A szűrők rendszeres karbantartása esetén is előfordulhat, hogy némi por felhalmozódik a regenerátorblokkon.

- Rendszeresen tisztítsa a hőcserélőt a magas hővisszanyerési hatékonyság biztosítása érdekében.
- A regenerátort legalább évente egyszer porszívózza ki.



## 2. Ventilátor ellenőrzése (évente egyszer).

Vegye le a szellőztetőegységet, és tisztítsa meg a ventilátorlapátokat.  
Távolítsa el a port puha kefével, ruhával vagy porszívóval.  
Ne használjon vizet, súrolószereket, oldószereket, éles tárgyakat a tisztításhoz.  
A járókerék lapátjait évente egyszer meg kell tisztítani.



Távolítsa el a szellőztetőegységet.

Tisztítsa meg a járókerék lapátjait.

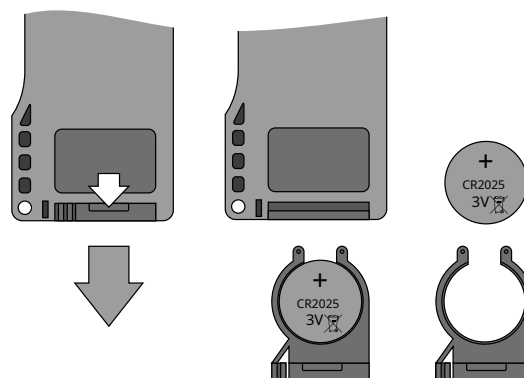


A szűrők és a regenerátor beszerelése után a lélegeztetőgépbe az üzemóra-számláló visszaállításához tartsa lenyomva a gombot 10 másodpercig. A szűrő szennyezettségét jelző piros jelzőfénynek ki kell aludnia.



## 3. A távirányító elemének cseréje (szükség esetén).

Hosszabb használat után cserélje ki a távirányító elemét. Ha a lélegeztetőgép nem reagál a távirányító gombjainak megnyomására, az elemcserére van szükség.  
Az elem típusa CR2025.  
A távirányító elemének cseréjéhez vegye ki az elemtartót az elemmel együtt.  
Cserélje ki az elemet, és helyezze vissza az új elemmel ellátott tartót a távirányítóba.



**HIBAEELHÁRÍTÁS**
**LEHETSÉGES HIBÁK ÉS HIBAEELHÁRÍTÁS**

Probléma	Lehetséges okok	Hibaelhárítás
A ventilátor bekapcsolásakor a ventilátor nem indul.	Nincs tápegység.	Győződjön meg arról, hogy a tápkábel megfelelően van csatlakoztatva, ellenkező esetben a csatlakozási hibát kell elhárítani.
	A motor beszorult, a járókerék lapátjai szennyezettek.	Kapcsolja ki a ventilátort. Keresse meg a motor elakadásának és a járókerék eltömődésének okát. Tisztítsa meg a lapátokat. Kapcsolja be a ventilátort.
A megszakító kioldása a szellőztetőegység működése közben induló vállalkozás.	Túláram az elektromos vezetékben fellépő rövidzárlat következtében.	Kapcsolja ki a lélegeztetőgépet. További információért forduljon az Eladóhoz.
Alacsony légáramlás.	Alacsony beállított ventilátorsebesség.	Állítson be magasabb ventilátorsebességet.
	A szűrők, a ventilátor vagy a regenerátor eltömődött.	Tisztítsa meg vagy cserélje ki a szűrőt. Tisztítsa meg a ventilátort és a hőcserélőt.
Zaj, rezgés.	A járókerék eltömődött.	Tisztítsa meg a járókereket.
	Laza csavarozás a készülékházon vagy a külső szellőzőburkolaton.	Húzza meg a szellőzőnyílás vagy a külső szellőzőburkolat csavarjait.

**TÁROLÁSI ÉS SZÁLLÍTÁSI SZABÁLYOK**

- A készüléket a gyártó eredeti csomagolásában, száraz, zárt, szellőző helyiségben, +5 °C és +40 °C közötti hőmérsékleten és legfeljebb 70%-os relatív páratartalommal tárolja.
- A tárolási környezet nem tartalmazhat agresszív gőzöket és vegyi keverékeket, amelyek korróziót, szigetelés- és tömítésdeformációt okozhatnak.
- A berendezés esetleges károsodásának elkerülése érdekében a mozgatáshoz és tároláshoz megfelelő emelőgépeket használjon.
- Kövesse az adott rakománytípusra vonatkozó kezelési követelményeket.
- A készülék eredeti csomagolásában bármilyen szállítási móddal szállítható, feltéve, hogy megfelelően védve van a csapadéktól és a mechanikai sérülésektől. A készüléket csak munkahelyzetben szabad szállítani.
- Kerülje az éles ütések, karcok vagy durva bánásmód be- és kirakás közben.
- Alacsony hőmérsékleten történő szállítás utáni első bekapcsolás előtt hagyja a készüléket legalább 3-4 órán át üzemi hőmérsékletre melegedni.

## GYÁRTÓI GARANCIA

A termék megfelel az EU kisfeszültségű irányelvekre és elektromágneses kompatibilitásra vonatkozó normáinak és szabványainak. Ezzel kijelentjük, hogy a termék megfelel az Európai Parlament és a Tanács 2014/30/EU elektromágneses kompatibilitási (EMC) irányelvének, az Európai Parlament és a Tanács 2014/35/EU kisfeszültségű irányelvének (LVD), valamint a CE-jelölésről szóló 93/68/EGK tanácsi irányelvnek. Ezt a tanúsítványt a fent említett termék mintáin elvégzett vizsgálatok után állították ki.

A gyártó ezzel 24 hónapig szavatolja a készülék normál működését a kiskereskedelmi eladás dátumától számítva, feltéve, hogy a felhasználó betartja a szállítási, tárolási, telepítési és üzemeltetési előírásokat. Amennyiben a készülék üzemeltetése során a garanciális üzemidő alatt bármilyen meghibásodás merül fel a gyártó hibájából, a felhasználó jogosult arra, hogy a hibát ingyenesen elhárítsa garanciális javítás keretében a gyárban. A garanciális javítás magában foglalja azokat a munkákat, amelyek a készülék működésében fellépő hibák elhárítására irányulnak, és amelyek biztosítják a készülék rendeltetésszerű használatát a garanciális üzemidőn belül. A hibák elhárítása a készülék alkatrészeinek vagy az ilyen készülékalkatrész egy adott részének cseréjével vagy javításával történik.

### A garanciális javítás nem tartalmazza:

- rendszeres műszaki karbantartás
- egység telepítése/szétzerelése
- egységbeállítás

A garanciális javítás igénybevételéhez a felhasználónak be kell mutatnia a készüléket, a vásárlás dátumát igazoló bélyegzővel ellátott használati útmutatót, valamint a vásárlást igazoló fizetési dokumentumokat. A készülék modelljének meg kell egyeznie a felhasználói kézikönyvben megadottal. A garanciális javítás igénybevételéhez forduljon az eladóhoz.

### A gyártói garancia nem vonatkozik a következő esetekre:

- A felhasználó nem a felhasználói kézikönyvben leírtak szerint küldte vissza a készüléket a teljes szállítási csomaggal együtt, beleértve a hiányzó, korábban a felhasználó által leszerelt alkatrészekkel történő beküldést is.
- Az egység modellje és márkaneve eltér az egység csomagolásán és a felhasználói kézikönyvben feltüntetett információktól.
- A felhasználó mulasztása az egység időben történő műszaki karbantartásának biztosításában.
- A felhasználó által okozott külső sérülések az egység burkolatán (kivéve a telepítéshez szükséges külső módosításokat) és a belső alkatrészekben.
- Az egység újratervezése vagy műszaki változtatásai.
- A gyártó által nem jóváhagyott részegységek, alkatrészek és komponensek cseréje és használata.

• A készülék helytelen használata.

- A felhasználó megsérti a készülék telepítésére vonatkozó előírásokat.
- A felhasználó megsérti az egység irányítására vonatkozó előírásokat.
- A készülék csatlakoztatása a felhasználói kézikönyvben megadottól eltérő feszültségű hálózati feszültséghez.
- A készülék meghibásodása a hálózati feszültség-ingadozások miatt.
- A készülék felhasználó általi javítása.
- A készülék javítása a gyártó engedélye nélkül.
- A készülék jótállási idejének lejáta.
- A felhasználó megsérti az egység szállítási előírásokat.
- A felhasználó megsérti az egység tárolására vonatkozó előírásokat.
- Harmadik felek által az egység ellen elkövetett jogellenes cselekmények.
- Az egység leállása leküzdhetetlen erőhatás (tűz, árvíz, földrengés, háború, bármilyen ellenségeskedés, blokádok) miatt.
- Hiányzó tömítések, ha a felhasználói kézikönyv tartalmazza őket.
- A készülék vásárlási dátumbélyegzőjével ellátott felhasználói kézikönyv benyújtásának elmulasztása.
- Hiányzó, a lakásvásárlást igazoló fizetési dokumentumok.



**AZ ITT MEGHATÁROZOTT SZABÁLYOK BETARTÁSA HOSSZÚ ÉS  
A KÉSZÜLÉK PROBLÉMAMENTES MŰKÖDÉSE**



**A FELHASZNÁLÓ SZAVATOSSÁGI IGÉNYEI CSAK A BEMUTATÁSUK UTÁN FELÜLVIZSGÁLHATÓK.  
AZ EGYSÉG, A FIZETÉSI DOKUMENTUM ÉS A FELHASZNÁLÓI KÉZIKÖNYV TARTALMAZÁSÁT  
VÁSÁRLÁS DÁTUM BÉLYEGZŐ**

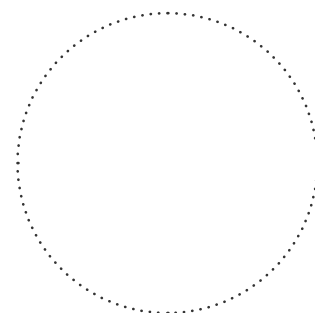


## ÁTVÉTELI IGAZOLÁS

Egység típusa	Egyhelyiséges, megfordítható energia-visszanyerős lélegeztetőgép
Modell	
Sorozatszám	
Gyártási dátum	
Minőségellenőr Bélyeg	

## ELADÓI ADATOK

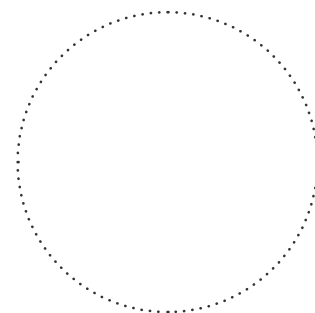
Eladó	
Cím	
Telefonszám	
Email	
Vásárlás dátuma	
Ez a bizonylat igazolja a teljes egység és a felhasználói kézikönyv átvételét. A jótállási feltételeket tudomásul vettem és elfogadom.	
Ügyfél aláírása	



Eladó bélyegzője

## TELEPÍTÉSI TANÚSÍTVÁNY

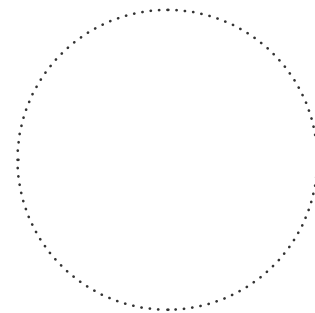
A _____ egység a jelen felhasználói kézikönyvben meghatározott követelményeknek megfelelően lett telepítve.	
Cégnév	
Cím	
Telefonszám	
Telepítés Technikus teljes neve	
Telepítés dátuma:	Aláírás:
A készüléket a vonatkozó helyi és országos építési, elektromos és műszaki előírásoknak és szabványoknak megfelelően telepítették. A készülék a gyártó által előírt módon működik.	
Aláírás:	



Telepítési bélyegző

## GARANCIAJEGY

Egység típusa	Egyhelyiséges, megfordítható energia-visszanyerős lélegeztetőgép
Modell	
Sorozatszám	
Gyártási dátum	
Vásárlás dátuma	
Jótállási időszak	
Eladó	



Eladó bélyegzője

